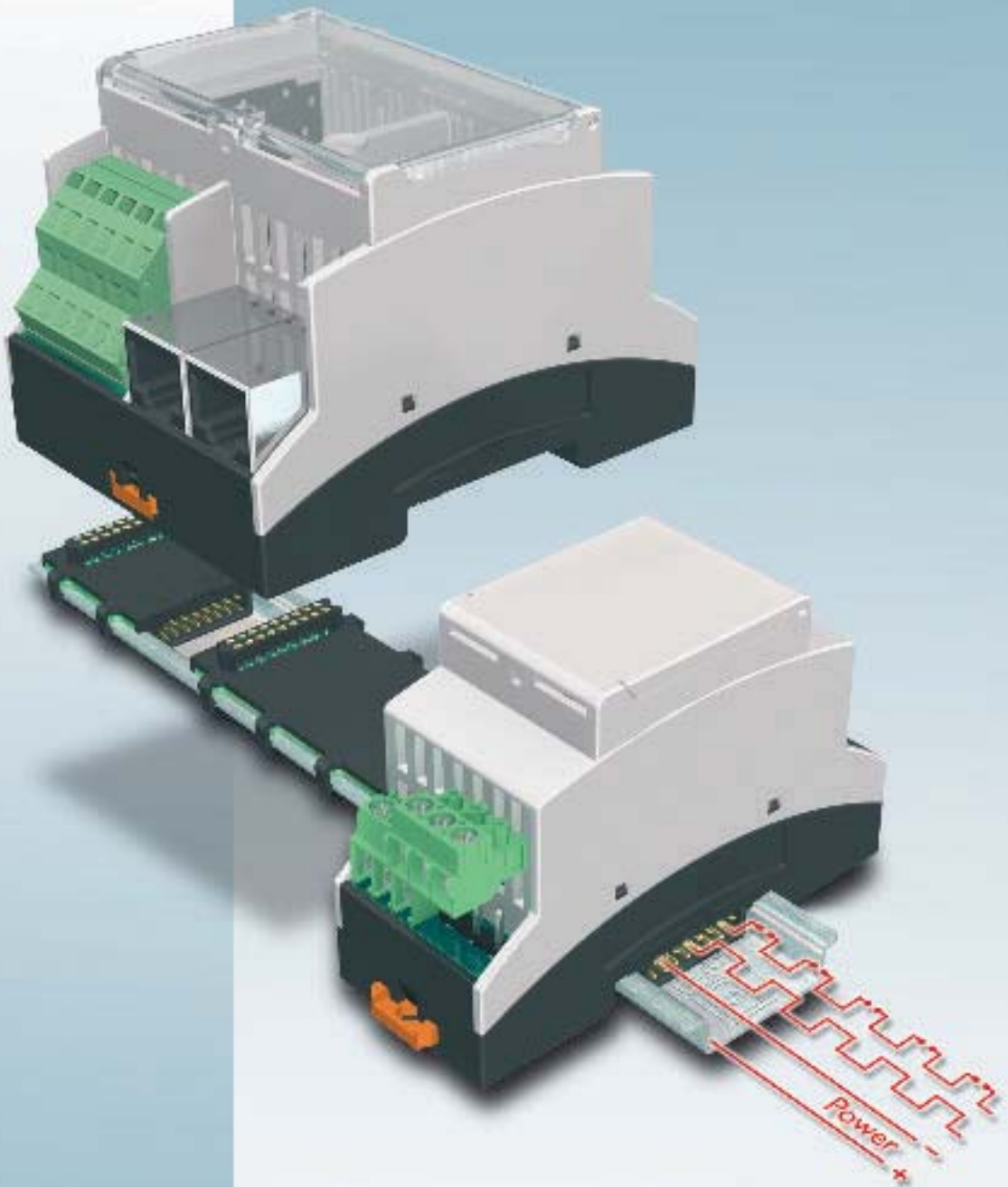


MINICONNEC



**Boîtier pour l'électronique
BC pour coffrets
d'installation
MINICONNEC housing**

Caractéristiques du boîtier



Contact automatique d'appareil en appareil

Le connecteur-bus sur profilé à 16 pôles permet la transmission de données tant parallèle que sérielle ainsi que l'alimentation.

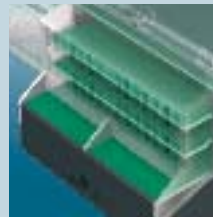
Libre choix dans la technologie de raccordement de circuits imprimés

Les boîtiers de formes BC...U11 avec espace de raccordement réduit sont parfaitement adaptés à MINICONNEC compact pour l'immotique. Pour l'utilisation de la connectique traditionnelle ou de connecteurs de données, des modèles de boîtiers avec espace de raccordement de grande taille BC...U22 sont disponibles.



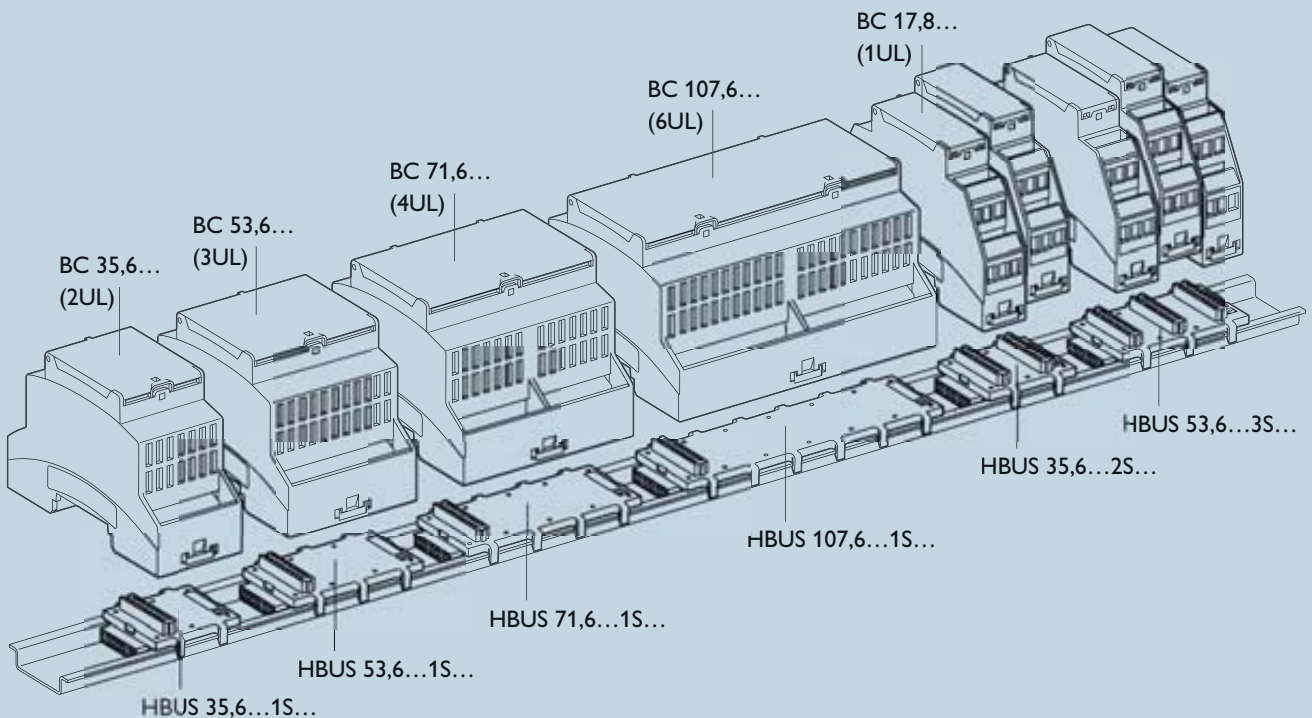
Différents modèles de couvercles pour un équipement optimal des appareils

Qu'il s'agisse de capots à encliquetage fixe du même coloris que le boîtier ou de couvercles transparents, pouvant être orientés et plombés – vous trouverez toujours l'équipement qui convient pour chaque application d'appareil.



Souplesse dans la conception des appareils

Dispositifs de guidage des C.I. à l'intérieur dans toutes les directions permettent un montage facile et fonctionnel de l'équipement électronique.



MINICONNEC housing

Boîtiers pour l'électronique BC pour coffrets d'installation

Les exigences auxquelles la domotique moderne est soumise sont en nombre croissant et changent en permanence quant à la convivialité et à la commande, la combinaison intelligente de systèmes et leurs possibilités de communication.

Le système de boîtier BC... a été développé pour les applications orientées vers l'avenir dans le domaine de la domotique.

Outre un nouveau design moderne, cette gamme de boîtiers séduit par ses nombreuses caractéristiques supplémentaires.

La conformité aux normes du boîtier selon DIN 43880 permet une mise en œuvre sans problème dans les coffrets de raccordement d'installation courants.



BC 17,8,
Largeur 17,8 mm = 1 U
disponible à partir du 4^{ème}

Description	Type
Partie inférieure du boîtier	BC 17,8 UT HBUS BK
Partie supérieure de boîtier , avec fentes d'aération, profondeur d'encastrement des blocs de jonction 11,1 mm	
Partie supérieure de boîtier , avec fentes d'aération, profondeur d'encastrement des blocs de jonction 22,35 mm	
Capot du boîtier , pour raccordement de blocs de jonction pour C.I.	BC 17,8 OT-MKDSO KMGY
Couvercle de boîtier , encliquetage fixe avec la partie supérieure du boîtier, coloris identique au boîtier	BC 17,8 DKL R KMGY
Couvercle de boîtier pivotant, plombable, transparent, avec écran insérable	BC 17,8 DKL S TRANS
Connecteur-bus sur profilé , 16 pôles, 1 emplacement à 18 pôles pour C.I.	
Connecteur-bus sur profilé , 16 pôles, 2 emplacements à 18 pôles pour C.I.	HBUS 35,6-16P-2S BK
Connecteur-bus sur profilé , 16 pôles, 3 emplacements à 18 pôles pour C.I.	HBUS 53,6-16P-3S BK
Connecteur d'alimentation pour connecteur-bus sur profilé , connecteur femelle	BL2-2,54/16-ST
Connecteur d'alimentation pour connecteur-bus sur profilé , connecteur mâle	SL2-2,54/16-ST
Cache pour espace non équipé, pas 17,6 mm, pour profondeur d'encastrement des blocs de jonction 11,1 mm	
Cache pour espace non équipé, pas 17,6 mm, pour profondeur d'encastrement des blocs de jonction 22,35 mm	
Cache pour espace non équipé, pas 35,6 mm, pour profondeur d'encastrement des blocs de jonction 11,1 mm	
Cache pour espace non équipé, pas 35,6 mm, pour profondeur d'encastrement des blocs de jonction 22,35 mm	
Cache pour espace non équipé, pas 53,6 mm, pour profondeur d'encastrement des blocs de jonction 11,1 mm	
Cache pour espace non équipé, pas 53,6 mm, pour profondeur d'encastrement des blocs de jonction 22,35 mm	
Cache pour espace non équipé	ME B-17,5 MKDSO KMGY
Caractéristiques techniques	
Type d'isolant	polycarbonate
Classe d'inflammabilité selon UL 94	V0
Coloris partie inférieure du boîtier	noir
Coloris partie supérieure du boîtier	gris clair



Le connecteur-bus automatique d'appareil...
Le connecteur-bus...
et la connexion par...
le C.I.
L'enfichage...
possible sa...
modules.



7,8...

= 1 unité de largeur
4ème trimestre 2006



BC 35,6...

Largeur 35,6 mm = 2 unités de largeur



BC 53,6...

Largeur 53,6 mm = 3 unités de largeur
disponible à partir du 4ème trimestre 2006



BC 71,6...

Largeur 71,6 mm = 4 unités de largeur

	Référence	Condit.	Type	Référence	Condit.	Type	Référence	Condit.	Type	Référence	Condit.
	2896241	10	BC 35,6 UT HBUS BK	2896254	10	BC 53,6 UT HBUS BK	2896403	10	BC 71,6 UT HBUS BK	2896267	10
			BC 35,6 OT U11 KMGY	2896034	10	BC 53,6 OT U11 KMGY	2896416	10	BC 71,6 OT U11 KMGY	2896050	10
			BC 35,6 OT U22 KMGY	2896047	10	BC 53,6 OT U22 KMGY	2896429	10	BC 71,6 OT U22 KMGY	2896063	10
GY	2896092	10									
	2896144	10	BC 35,6 DKL R KMGY	2896157	10	BC 53,6 DKL R KMGY	2896432	10	BC 71,6 DKL R KMGY	2896160	10
	2896102	10	BC 35,6 DKL S TRANS	2896115	10	BC 53,6 DKL S TRANS	2896445	10	BC 71,6 DKL S TRANS	2896128	10
			HBUS 35,6-16P-1S BK	2896283	10	HBUS 53,6-16P-1S BK	2896458	10	HBUS 71,6-16P-1S BK	2896296	10
	2896319	10									
	2896322	10									
	2896335	50	BL2-2,54/16-ST	2896335	50	BL2-2,54/16-ST	2896335	50	BL2-2,54/16-ST	2896335	50
	2896348	50	SL2-2,54/16-ST	2896348	50	SL2-2,54/16-ST	2896348	50	SL2-2,54/16-ST	2896348	50
			BC 17,6 BS U11 KMGY	2896186	50	BC 17,6 BS U11 KMGY	2896186	50	BC 17,6 BS U11 KMGY	2896186	50
			BC 17,6 BS U22 KMGY	2896199	50	BC 17,6 BS U22 KMGY	2896199	50	BC 17,6 BS U22 KMGY	2896199	50
			BC 35,6 BS U11 KMGY	2896209	50	BC 35,6 BS U11 KMGY	2896209	50	BC 35,6 BS U11 KMGY	2896209	50
			BC 35,6 BS U22 KMGY	2896212	50	BC 35,6 BS U22 KMGY	2896212	50	BC 35,6 BS U22 KMGY	2896212	50
						BC 53,6 BS U11 KMGY	2896225	50			
						BC 53,6 BS U22 KMGY	2896238	50			
GY	2854115	50									
			polycarbonate V0 noir gris clair			polycarbonate V0 noir gris clair			polycarbonate V0 noir gris clair		

us sur profilé à 16 pôles HBUS établit un contact
appareil en appareil.

us permet non seulement l'alimentation en puissance
parallèle, mais aussi le traitement série des signaux via

ge transitoire et le retrait d'appareils individuels est
sans problème, sans avoir à déconnecter les autres

s.

Exemple de commande : BC 35,6 avec connecteur-bus sur profilé

- 1 x partie inférieure du boîtier
BC 35,6 UT HBUS BK
Réf. 2896254
- 1 x partie supérieure du boîtier
BC 35,6 OT U11 KMGY
Réf. 2896034
- 1 x couvercle
BC 35,6 DKL R KMGY
Réf. 2896157
- 1 x connecteur-bus sur profilé
HBUS 35,6-16P-1S-BK
Réf. 2896283



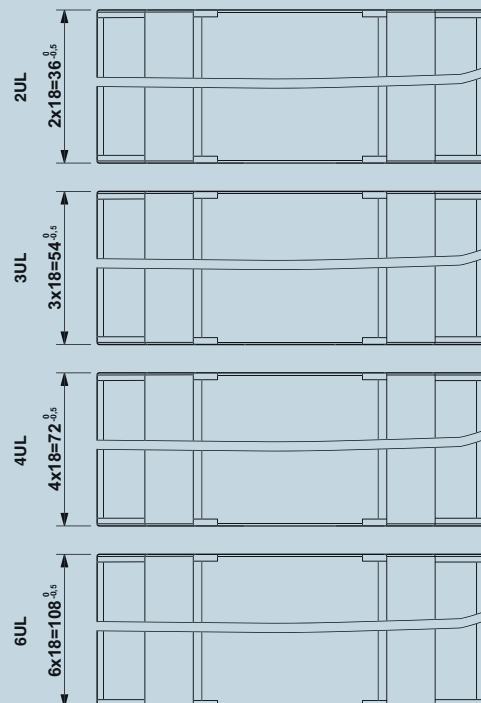
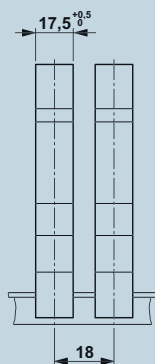
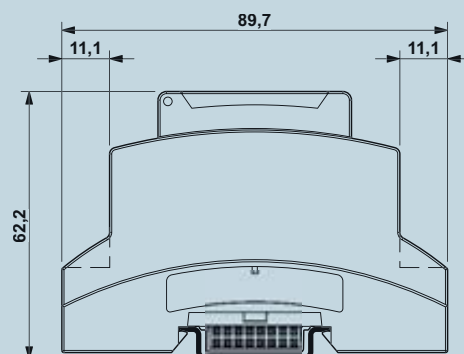
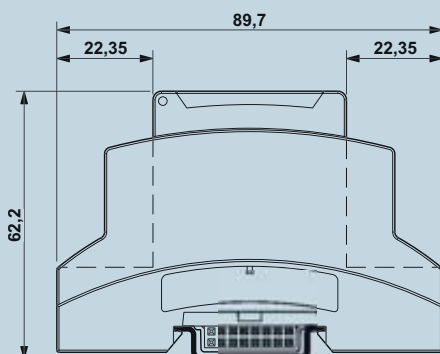
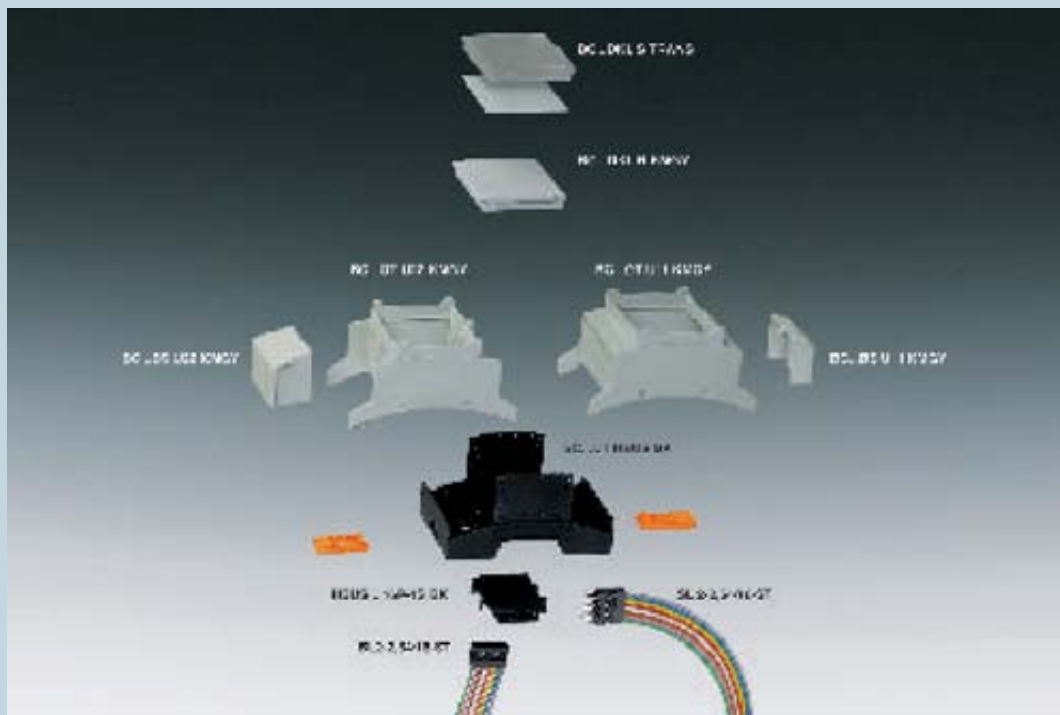


BC 107,6...

Largeur 107,6 mm = 6 unités de largeur disponible à partir du 4ème trimestre 2006

Type	Référence	Condit.
BC 107,6 UT HBUS BK	2896270	10
BC 107,6 OT U11 KMGY	2896076	10
BC 107,6 OT U22 KMGY	2896089	10
BC 107,6 DKL R KMGY	2896173	10
BC 107,6 DKL S TRANS	2896131	10
HBUS 107,6-16P-1S BK	2896306	10
BL2-2,54/16-ST	2896335	50
SL2-2,54/16-ST	2896348	50
BC 17,6 BS U11 KMGY	2896186	50
BC 17,6 BS U22 KMGY	2896199	50
BC 35,6 BS U11 KMGY	2896209	50
BC 35,6 BS U22 KMGY	2896212	50
BC 53,6 BS U11 KMGY	2896225	50
BC 53,6 BS U22 KMGY	2896238	50

polycarbonate
V0
noir
gris clair



Unité de largeur (UL) = 18 mm selon DIN 43880
Tolérances selon DIN 43880



Vous trouverez un téléchargement CAO concernant les boîtiers BC, C.I. inclus, et leurs dimensions sous www.select.phoenixcontact.com

Fax

Je désire des informations sur les produits
« MINICONNEC housing »

Je souhaite recevoir des informations sur :

Je souhaite avoir un entretien consultatif sans
engagement.

Nom

Société

Service

Rue / Boîte postale

Code postal / Localité

Téléphone

e-mail

Catalogue
Connectique industrielle, matériel de
repérage et accessoires de montage, outillage
CLIPLINE



Catalogue
Connecteurs industriels
CONNEX+



Catalogue
Connectique pour C.I.
MINICONNEC



Catalogue
Protection antisurtension
TRABTECH



Catalogue
Convertisseurs de signaux
INTERFACE



Catalogue
Systèmes d'automatisation
AUTOMATIONWORX



Catalogue général sur CD-ROM

Catalogue Nouveautés

France :

PHOENIX CONTACT SAS
52 Bd de Beaubourg · Émerainville
77436 Marne la Vallée Cedex 2
Tél. : 01 60 17 98 98
Fax : 01 60 17 37 97
www.phoenixcontact.fr

Suisse :

PHOENIX CONTACT AG
Zürcherstrasse 22
CH-8317 Tagelswangen
Tél. : ++41 (0) 52 354 55 55
Fax : ++41 (0) 52 354 56 99
Mail: infoswiss@phoenixcontact.com
Internet: www.phoenixcontact.ch

Belgique :

PHOENIX CONTACT NV/SA
Minervastraat 10-12
B-1930 Zaventem
Tél. : 02-7 23 98 11
Fax : 02-7 25 36 14
www.phoenixcontact.be

Canada :

PHOENIX CONTACT Ltd.
235 Watline Avenue
Mississauga, Ontario
L4Z 1P3
Tél. : (905) 890-2820
Fax : (905) 890-0180
Toll Free 1-800-890-2820
www.phoenixcontact.ca